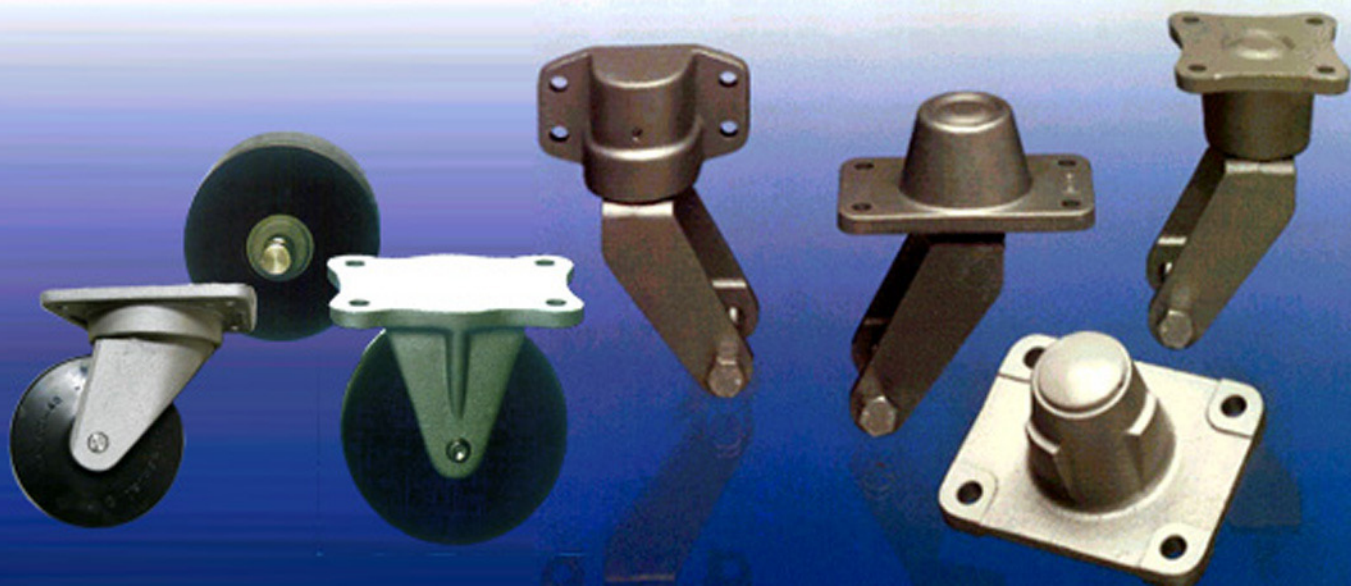


Classic Range

colson



Gietijzeren zwenk- en bokvorken met wielen met een elastische rubberband

Technische specificatie

- **Wiel**
 - stalen naafbus met opgevulcaniseerde elastische rubberband (65° Shore A)
 - twee diepgroefkogellagers voorzien van hoogwaardig lithiumzeepvet
 - nasmeerbaar via vetnippel op wielas
 - labyrintafdichting
- **Zwenk- en bokvork**
 - zwenkvork uit nodulair gietijzer (GGG40); bokvork uit grijs gietijzer (GG20)
 - eenzijdig afgedicht diepgroefkogellager
 - voorzien van een vetnippel en hoogwaardig lithiumzeepvet
- **Temperatuur**
van -20° tot +80°C
- **Chemische bestendigheid**
zie pag. 10
- **Onderhoud**
wiel en zwenkvork periodiek nasmeren bij extreme bedrijfsomstandigheden

Cast iron swivel and rigid forks with wheels with elastic rubber tyre on steel hub

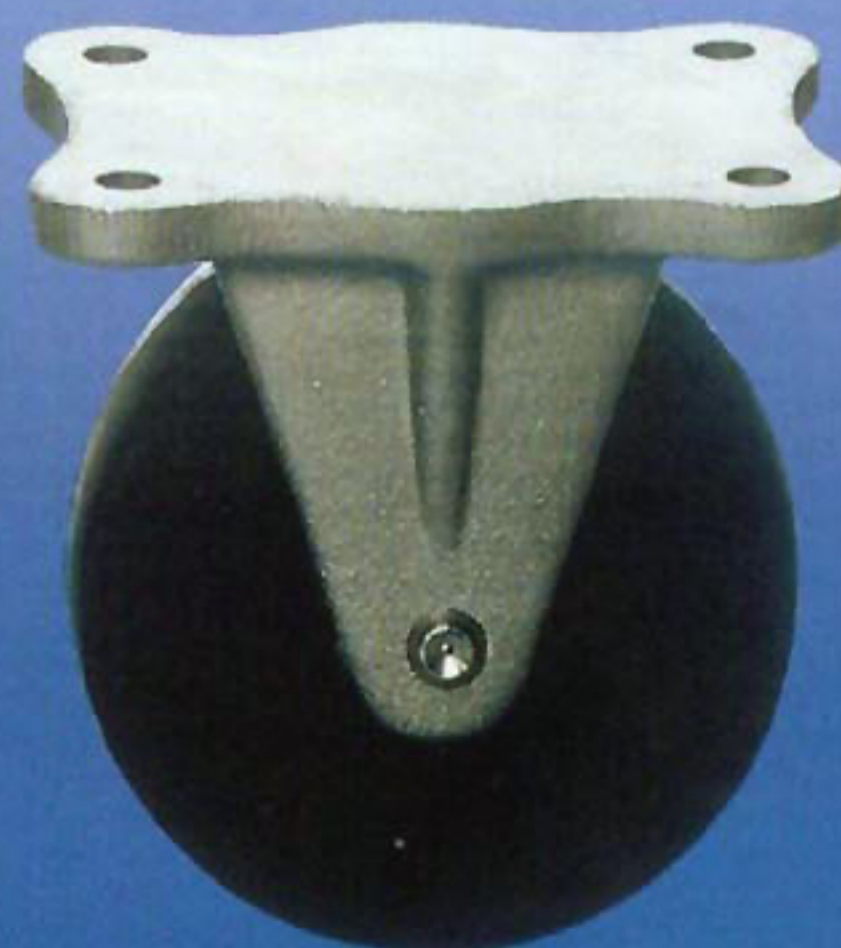
Technical specification

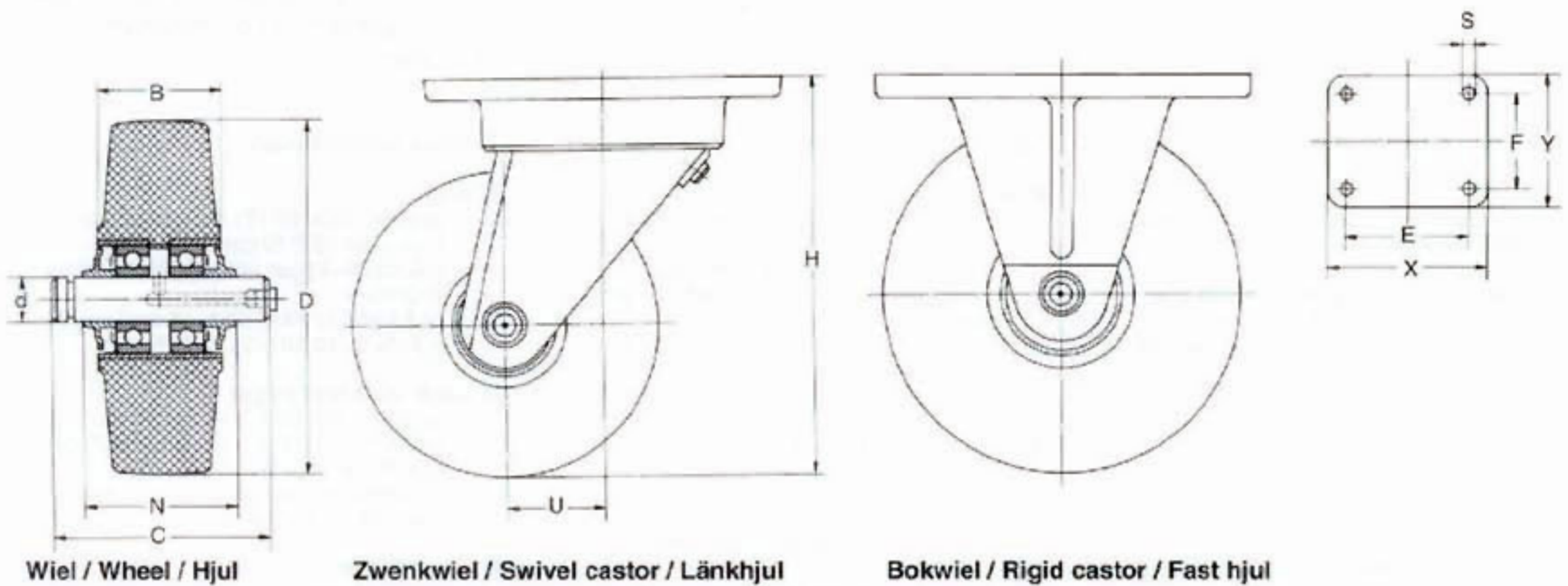
- **Wheel**
 - elastic rubber tyre (65° Shore A) bonded on steel hub
 - two deep groove ball bearings lubricated with a high-performance lithium soap grease
 - fitted with grease-nipple on wheel axle
 - labyrinth seal
- **Swivel and rigid forks**
 - spheroidal cast iron swivel fork (GGG40); grey cast iron rigid fork (GG20)
 - deep groove ball bearing sealed on one side
 - fitted with hydraulic grease-nipple and lubricated with a high-performance lithium soap grease
- **Temperature**
from -20° to +80°C
- **Chemical compatibility**
see page 10
- **Maintenance**
periodically relubricate wheel and swivel fork in case of extreme operating conditions

Länk- och fast bygel i gjutjärn med hjul av stål med påvulkad elastisk gummibana

Teknisk specifikation

- **Hjul**
 - stålnav med påvulkad elastisk gummibana (65° shore A)
 - två spårkullager smorda med fett på litiumbas
 - hjulaxeln är försedd med smörjnippel
 - kombinerad tätning
- **Länk- och fast bygel**
 - segjärn (SS 0717) i länkbygeln, grått gjutjärn (SS 0120) i den fasta bygeln
 - spårkullager tätat på en sida
 - försedd med smörjnippel och smord med fett på litiumbas
- **Temperatur**
från -20° till +80°C
- **Kemisk beständighet**
se sidan 10
- **Underhåll**
för extrema applikationer rekommenderas regelbunden eftersmörjning





Wiel / Wheel / Hjul

Zwenkwiel / Swivel castor / Länkhjul

Bokwiel / Rigid castor / Fast hjul

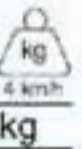
Afmetingen
Dimensions
Dimensioner

Gewicht
Weight
Vikt

Aanduiding
Designation
Beteckning

D B d N C H U E F X Y S
mm

kg



Wielen* / Wheels* / Hjul*

D	B	d	N	C	H	U	E	F	X	Y	S	Weight (kg)	Designation	Weight (kg)
80	30	10	36	52								0,4	WCTB 0803 6101AS	85
100	40	15	46	64								0,7	WCTB 1003 6151AS	140
120	50	15	56	76								1,0	WCTB 1203 6151AS	210
140	60	15	66	88								1,4	WCTB 1403 6151AS	300

Zwenkwielen / Swivel castor / Länkhjul

D	B	d	N	C	H	U	E	F	X	Y	S	Weight (kg)	Designation	Weight (kg)
80	30	10	36	—	105	30	95	60	120	85	9	2,1	JCTB 0803 6101	85
100	40	15	46	—	130	35	105	70	135	100	11	3,1	JCTB 1003 6151	140
120	50	15	56	—	155	40	115	80	145	110	11	4,1	JCTB 1203 6151	210
140	60	15	66	—	180	45	125	90	160	125	11	5,7	JCTB 1403 6151	300

Bokwielen / Rigid castor / Fast hjul

D	B	d	N	C	H	U	E	F	X	Y	S	Weight (kg)	Designation	Weight (kg)
80	30	10	36	—	85	—	85	50	110	75	9	1,1	FCTB 0803 6101	85
100	40	15	46	—	105	—	95	60	125	90	11	1,8	FCTB 1003 6151	140
120	50	15	56	—	130	—	105	70	135	100	11	2,6	FCTB 1203 6151	210
140	60	15	66	—	155	—	115	80	140	110	11	3,8	FCTB 1403 6151	300

* Inclusief as / Including axle / Inklusive axel

Karakteristieken

- lage rol- en drempel weerstand
- stootvast en trillingdempend
- uitermate geschikt voor ruwe bedrijfsomstandigheden

Characteristics

- low rolling- and threshold resistance
- shock-resistant and shock-absorbing
- extremely suitable for rough operational conditions

Karakteristika

- lågt rull- och tröskelmotstånd
- stötdämpande
- mycket lämplig vid krävande applikationer

Gietijzeren zwenk- en bokvorken met wielen met Vulkollan band

Technische specificatie

- **Wiel**
 - grijs gietijzer (GG20) met opgepulveriseerde Vulkollan band (92° Shore A)
 - twee diepgroefkogellagers voorzien van hoogwaardig lithiumzeepvet
 - nasmeerbaar via vetnippel op wielas
 - labyrintafdichting
- **Zwenk- en bokvork**
 - zwenkvork uit nodulair gietijzer (GGG40); bokvork uit grijs gietijzer (GG20)
 - eenzijdig afgedicht diepgroefkogellager
 - voorzien van een vetnippel en hoogwaardig lithiumzeepvet
- **Temperatuur**
van -30° tot +80°C
- **Chemische bestendigheid**
 - minder geschikt in natte omgeving van +60° C of meer
 - verder zie pag. 10
- **Onderhoud**
wiel en zwenkvork periodiek nasmeren bij extreme bedrijfsomstandigheden

Cast iron swivel and rigid forks with cast iron wheels with Vulkollan tyre

Technical specification

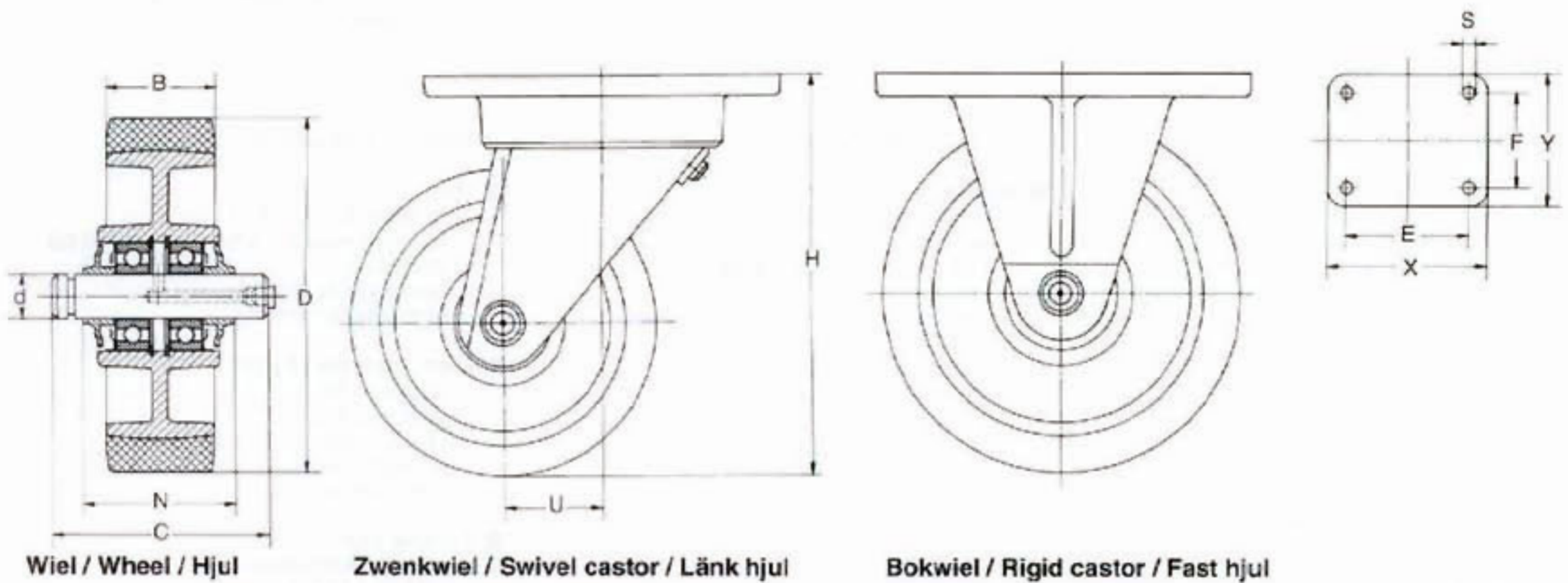
- **Wheel**
 - grey cast iron wheel with bonded-on Vulkollan tyre (92° Shore A)
 - two deep groove ball bearings with a high-performance lithium soap grease
 - fitted with grease-nipple on wheel axle
 - labyrinth seal
- **Swivel and rigid forks**
 - spheroidal cast iron swivel fork (GGG40); grey cast iron rigid fork (GG20)
 - deep groove ball bearing sealed on one side
 - fitted with hydraulic grease-nipple and lubricated with a high-performance lithium soap grease
- **Temperature**
from -30° to +80°C
- **Chemical compatibility**
 - less suitable for wet applications over 60°C
 - further see page 10
- **Maintenance**
periodically relubricate wheel and swivel fork in case of extreme operating conditions

Länk- och fast bygel i gjutjärn med hjul av gjutjärn med påvulkad Vulkollan

Teknisk specifikation

- **Hjul**
 - segjärn (SS 0717) med påvulkad Vulkollan (92° Shore A)
 - två spårkullager smorda med fett på litumbas
 - hjulaxeln är försedd med smörjnippel
 - kombinerad tätning
- **Länk- och fast bygel**
 - segjärn (SS 0717) i länkbygeln, grått gjutjärn (SS 0120) i den fasta bygeln
 - spårkullager tätat på en sida
 - försedd med smörjnippel och smord med fett på litumbas
- **Temperatur**
från -30° till +80°C
- **Kemisk beständighet**
 - mindre lämplig vid våta miljöer med temperatur över +60°C.
 - se vidare sidan 10
- **Underhåll**
för extrema applikationer rekommenderas regelbunden eftersmörjning





Afmetingen
Dimensions
Dimensioner

Gewicht
Weight
Vikt

Aanduiding
Designation
Beteckning

D B d N C H U E F X Y S
mm

kg



Wielen* / Wheels* / Hjul*

D	B	d	N	C	H	U	E	F	X	Y	S	Weight (kg)	Designation	Weight (kg)
80	30	10	36	52								0,6	WCCV 0803 6101AS	180
100	40	15	46	64								1,1	WCCV 1003 6151AS	300
120	50	15	56	76								1,6	WCCV 1203 6151AS	445
140	50	15	66	88								1,9	WCCV 1403 6151AS	500

Zwenkwielen / Swivel castor / Länk hjul

D	B	d	N	C	H	U	E	F	X	Y	S	Weight (kg)	Designation	Weight (kg)
80	30	10	36	-	105	30	95	60	120	85	9	2,3	JCCV 0803 6101	180
100	40	15	46	-	130	35	105	70	135	100	11	3,5	JCCV 1003 6151	300
120	50	15	56	-	155	40	115	80	145	110	11	4,7	JCCV 1203 6151	400
140	50	15	66	-	180	45	125	90	160	125	11	6,9	JCCV 1403 6151	500

Bokwielen / Rigid castor / Fast hjul

D	B	d	N	C	H	U	E	F	X	Y	S	Weight (kg)	Designation	Weight (kg)
80	30	10	36	-	85	-	85	50	110	75	9	1,3	FCCV 0803 6101	180
100	40	15	46	-	105	-	95	60	125	90	11	2,2	FCCV 1003 6151	300
120	50	15	56	-	130	-	105	70	135	100	11	3,2	FCCV 1203 6151	400
140	50	15	66	-	155	-	115	80	145	110	11	4,1	FCCV 1403 6151	500

* Inclusief as / Including axle / Inklusive axel

Karakteristieken

- zeer hoog belastbaar
- zeer slijtvast
- ongevoelig voor insnijding door scherpe voorwerpen
- uitermate geschikt voor ruwe bedrijfsomstandigheden

Characteristics

- very high load rating
- very high resistance to wear
- resistant to cuts from sharp objects
- extremely suitable for rough operational conditions

Karakteristika

- mycket hög bärförmåga
- mycket slitstarkt
- god beständighet mot skarpa föremål
- mycket lämplig vid krävande applikationer

Gietijzeren zwenk- en bokvorken met wielen van gietijzer

Technische specificatie

- **Wiel**
 - grijs gietijzer (GG20)
 - twee diepgroefkogellagers voorzien van hoogwaardig lithiumzeepvet
 - nasmeerbaar via vetnippel op wielas
 - lamellenafdichting
- **Zwenk- en bokvork**
 - zwenkvork uit nodulair gietijzer (GGG40); bokvork uit grijs gietijzer (GG20)
 - eenzijdig afgedicht diepgroefkogellager
 - voorzien van een vetnippel en hoogwaardig lithiumzeepvet
- **Temperatuur**
 - standaard van -30° tot +110°C
 - voor hogere temperaturen raadpleeg Colson
- **Chemische bestendigheid**
zie pag. 10
- **Onderhoud**
wiel en zwenkvork periodiek nasmeren bij extreme bedrijfsomstandigheden

Cast iron swivel and rigid forks with cast iron wheels

Technical specification

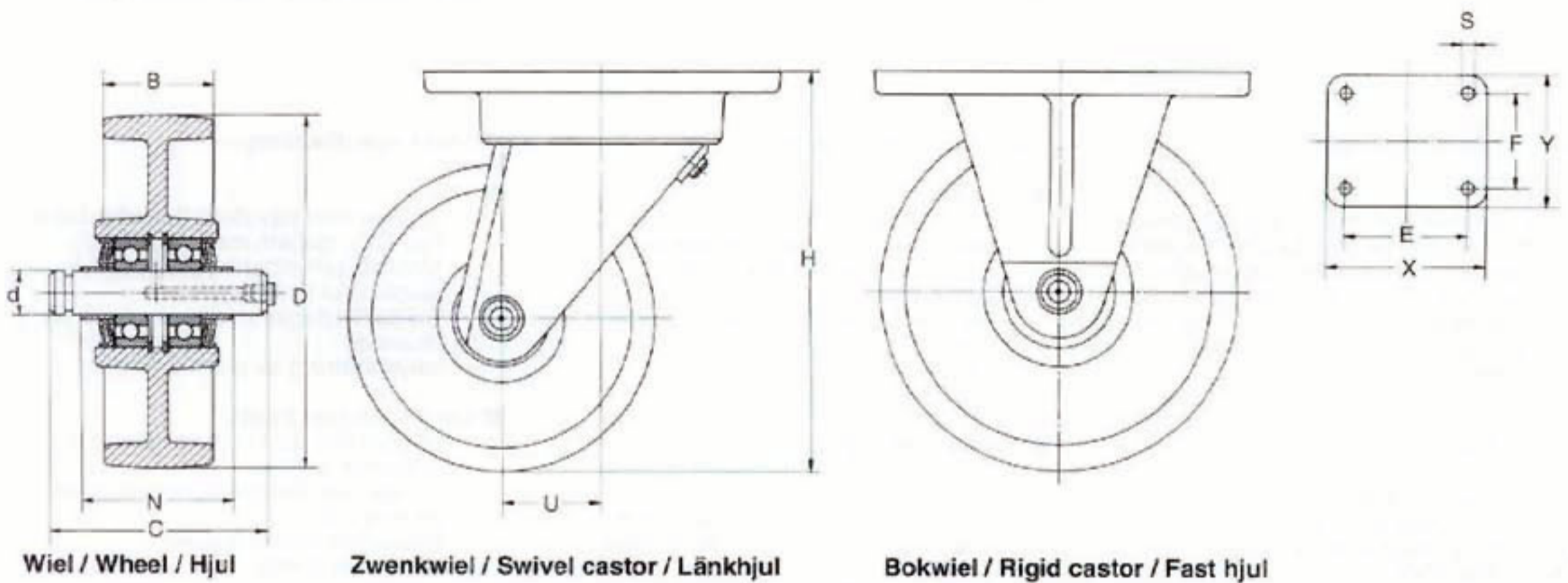
- **Wheel**
 - grey cast iron (GG20)
 - two deep groove ball bearings with a high-performance lithium soap grease
 - fitted with grease-nipple on wheel axle
 - steel labyrinth seal
- **Swivel and rigid forks**
 - spheroidal cast iron swivel fork (GGG40); grey cast iron rigid fork (GG20)
 - deep groove ball bearing sealed on one side
 - fitted with hydraulic grease-nipple and lubricated with a high-performance lithium soap grease
- **Temperature**
 - standard version from -30° to +110°C
 - for higher temperatures please contact Colson
- **Chemical compatibility**
see page 10
- **Maintenance**
periodically relubricate wheel and swivel fork in case of extreme operating conditions

Länk- och fast bygel i gjutjärn med gjutjärnshjul

Teknisk specifikation

- **Hjul**
 - grått gjutjärn (SS 0120)
 - två spårkullager smorda med fett på litumbas
 - hjulaxeln är försedd med smörjnippel
 - kombinerad tätning
- **Länk- och fast bygel**
 - segjärn (SS 0717) i länkbygeln, grått gjutjärn (SS 0120) i den fasta bygeln
 - spårkullager tätat på en sida
 - försedd med smörjnippel och smord med fett på litumbas
- **Temperatur**
 - standardutförande gäller -30° till +110°C
 - för högre temperatur kontakta Colson's säljare
- **Kemisk beständighet**
se sidan 10
- **Underhåll**
för extrema applikationer rekommenderas regelbunden eftersmörjning





Wiel / Wheel / Hjul

Zwenkwiel / Swivel castor / Länkhjul

Bokwiel / Rigid castor / Fast hjul

Afmetingen
Dimensions
Dimensioner

Gewicht
Weight
Vikt

Aanduiding
Designation
Beteckning

D B d N C H U E F X Y S
mm

kg



kg

Wielen* / Wheels* / Hjul*

D	B	d	N	C	H	U	E	F	X	Y	S	Gewicht Weight Vikt	Aanduiding Designation Beteckning
80	30	10	36	52								0,8	WCCN 0803 6102AS 700
100	40	15	46	64								1,5	WCCN 1003 6152AS 700
120	50	15	56	76								2,3	WCCN 1203 6152AS 700
140	60	15	66	88								3,2	WCCN 1403 6152AS 700

Zwenkwielen / Swivel castor / Länkhjul

D	B	d	N	C	H	U	E	F	X	Y	S	Gewicht Weight Vikt	Aanduiding Designation Beteckning
80	30	10	36	—	105	30	95	60	120	85	9	2,5	JCCN 0803 6102 200
100	40	15	46	—	130	35	105	70	135	100	11	3,8	JCCN 1003 6152 300
120	50	15	56	—	155	40	115	80	145	110	11	5,4	JCCN 1203 6152 400
140	60	15	66	—	180	45	125	90	160	125	11	7,5	JCCN 1403 6152 500

Bokwielen / Rigid castor / Fast hjul

D	B	d	N	C	H	U	E	F	X	Y	S	Gewicht Weight Vikt	Aanduiding Designation Beteckning
80	30	10	36	—	85	—	85	50	110	75	9	1,5	FCCN 0803 6102 200
100	40	15	46	—	105	—	95	60	125	90	11	2,6	FCCN 1003 6152 300
120	50	15	56	—	130	—	105	70	135	100	11	3,8	FCCN 1203 6152 400
140	60	15	66	—	155	—	115	80	145	110	11	5,5	FCCN 1403 6152 500

* Inclusief as / Including axle / Inklusive axel

Karakteristieken

- zeer hoog belastbaar
- zeer slijtvast
- zeer licht zwenkend
- uitermate geschikt voor ruwe bedrijfsomstandigheden

Characteristics

- very high load rating
- very high resistance to wear
- very easy swivelling on smooth floors
- extremely suitable for rough operational conditions

Karakteristika

- mycket hög bärformåga
- mycket slitstarkt
- lågt vridmotstånd vid jämnt underlag
- mycket lämplig vid krävande applikationer

Zwaarlast zwenk- en bokwielen

Technische specificatie

- **Wiel**
 - gietijzeren wiel met opge vulcaniseerde Vulkollan band (type CV), opge vulcaniseerde elastische rubberband (type CB) of zonder band (type CN)
 - twee diepgroefkogellagers voorzien van hoogwaardig lithiumzeepvet
 - nasmeerbaar
 - lamellenafdichting met V-ring
- **Zwenk- en bokvork**
 - zwenkhuis uit nodulair gietijzer (GGG40); gelast stalen vorkbenen
 - twee kegellagers voorzien van hoogwaardig lithiumzeepvet
 - nasmeerbaar
 - O-ring afdichting
- **Temperatuur**
 - type CV van -30° tot +80°C
 - type CB van -20° tot +80°C
 - type CN van -30° tot +80°C
 - type CV minder geschikt in natte omgeving van +60°C of meer
- **Onderhoud**
 - wiel onderhoudsvrij
 - zwenkvork periodiek nasmeren bij extreme bedrijfsomstandigheden

Heavy Duty swivel and rigid castors

Technical specification

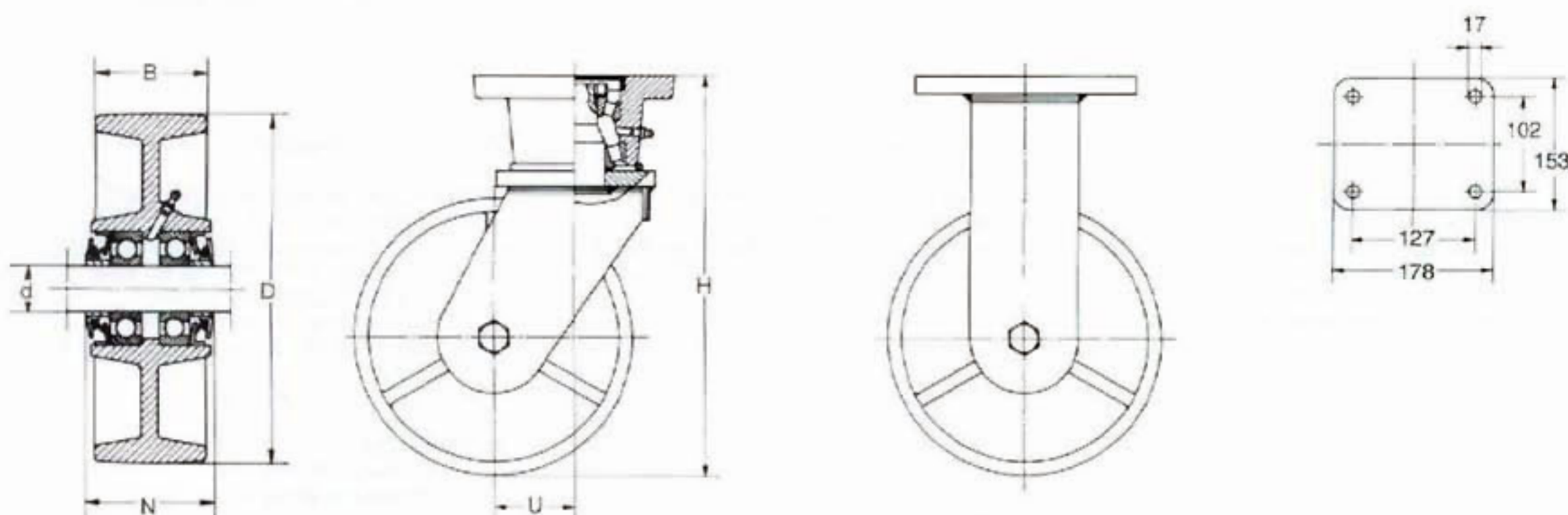
- **Wheel**
 - cast iron wheel with bonded-on Vulkollan tyre (type CV), bonded-on elastic rubber tyre (type CB) or without tyre (type CN)
 - two deep groove ball bearings with a high-performance lithium soap grease
 - steel labyrinth seal with V-ring
- **Swivel and rigid forks**
 - Spheroidal cast iron swivel housing (GGG40); welded steel fork legs
 - two taper roller bearings lubricated with high-performance lithium soap grease
 - fitted with hydraulic grease-nipple
 - O-ring seal
- **Temperature**
 - type CV from -30° to +80°C
 - type CB from -20° to +80°C
 - type CN from -30° to +80°C
 - type CV less suitable for wet applications over 60°C
- **Maintenance**
 - wheel maintenance-free
 - swivel fork: relubricate periodically in case of extreme operating conditions

Heavy Duty länk- och fasta hjul

Teknisk specifikation

- **Hjul**
 - gjutjärn med påvulkad Vulkollanbana (typ CV), gjutjärn med påvulkad elastisk gummibana (typ CB), gjutjärnhjul (typ CN)
 - två spårkullager smorda med fett på litiumbas
 - labyrintlätning av stål med V-ring
- **Länk- och fast bygel**
 - segjärn (SS 0717) i svängkranen, svetsade bygelben
 - två koniska rullager smorda med fett på litiumbas
 - försedd med smörjnippel
 - tätad med O-ring
- **Temperatur**
 - typ CV från -30° till +80°C
 - typ CB från -20° till +80°C
 - typ CN från -30° till +80°C
 - typ CV mindre lämplig vid våta miljöer med temperatur över +60°C
- **Underhåll**
 - underhållsfritt hjul
 - länkbygel: för extrema applikationer rekommenderas regelbunden eftersmörjning





Wiel / Wheel / Hjul

Zwenkwiel / Swivel castor / Länk hjul

Bokwiel / Rigid castor / Fast hjul

Afmetingen
Dimensions
Dimensioner
Aanduiding
Designation
Beteckning

D B d N H U
mm



kg

Wielen met Vulkollan band / Wheel with Vulkollan tyre / Hjul med Vulkollan bana

250	75	30	90	356	72	WHCV 2505 6663	JZCV 2505 6663	FZCV 2505 6663	1700
250	110	30	120	368	72	WHCV 2506 6663	JZCV 2506 6663	FZCV 2506 6663	2500
300	110	30	120	422	72	WHCV 3006 6663	JZCV 3006 6663	FZCV 3006 6663	3000

Wielen met rubberband* / Wheel with rubber tyre* / Hjul med gummibana*

300	110	30	120	422	72	WHCB 3006 6663	JZCB 3006 6663	FZCB 3006 6663	1800
-----	-----	----	-----	-----	----	----------------	----------------	----------------	------

Wielen zonder band / Wheel without tyre / Hjul utan bana

250	75	30	90	356	72	WHCN 2505 6663	JZCN 2505 6663	FZCN 2505 6663	1600
250	110	30	120	368	72	WHCN 2506 6663	JZCN 2506 6663	FZCN 2506 6663	3000

Karakteristieken

- robuust en sterk
- onderhoudsvrij
- uitstekende rijeigenschappen
- topplaatafmetingen volgens ISO-norm

Characteristics

- robust and strong
- maintenance-free
- excellent handling properties
- top plate dimensions standardized according to ISO

Karakteristika

- robust och mycket stark
- underhållsfri
- utmärkt manövrerbarhet
- topplattan dimensioner enligt ISO

* Het type -CB is alleen op speciale bestelling leverbaar.
 Type -CB available only to special order.
 Typ -CB levereras endast på specialbeställning

Zwenkvorken en zwenkstoel van nodulair gietijzer

Technische specificatie

- **Zwenkvork en zwenkstoel**
 - nodulair gietijzer
 - twee diepgroefkogellagers (6205 en 6206). Zwenkstoel TJSL twee kegel-lagers (30205 en 32008)
 - voorzien van hoogwaardig lithiumzeepvet
 - astap TJSL van warm gewalst assenstaal (St. 52.3)
 - TJSL is nasmeerbaar
- **Bokvork**
 - elektrolytisch verzinkt plaatstaal
 - topplaat afmetingen ISO genormali-seerd
- **Temperatuur**
van -30° tot +110°C
- **Onderhoud**
 - zwenkvorken onderhoudsvrij
 - zwenkstoel TJSL periodiek nasmeren bij extreme bedrijfsomstandigheden

Spheroidal cast iron swivel forks and castor pivots

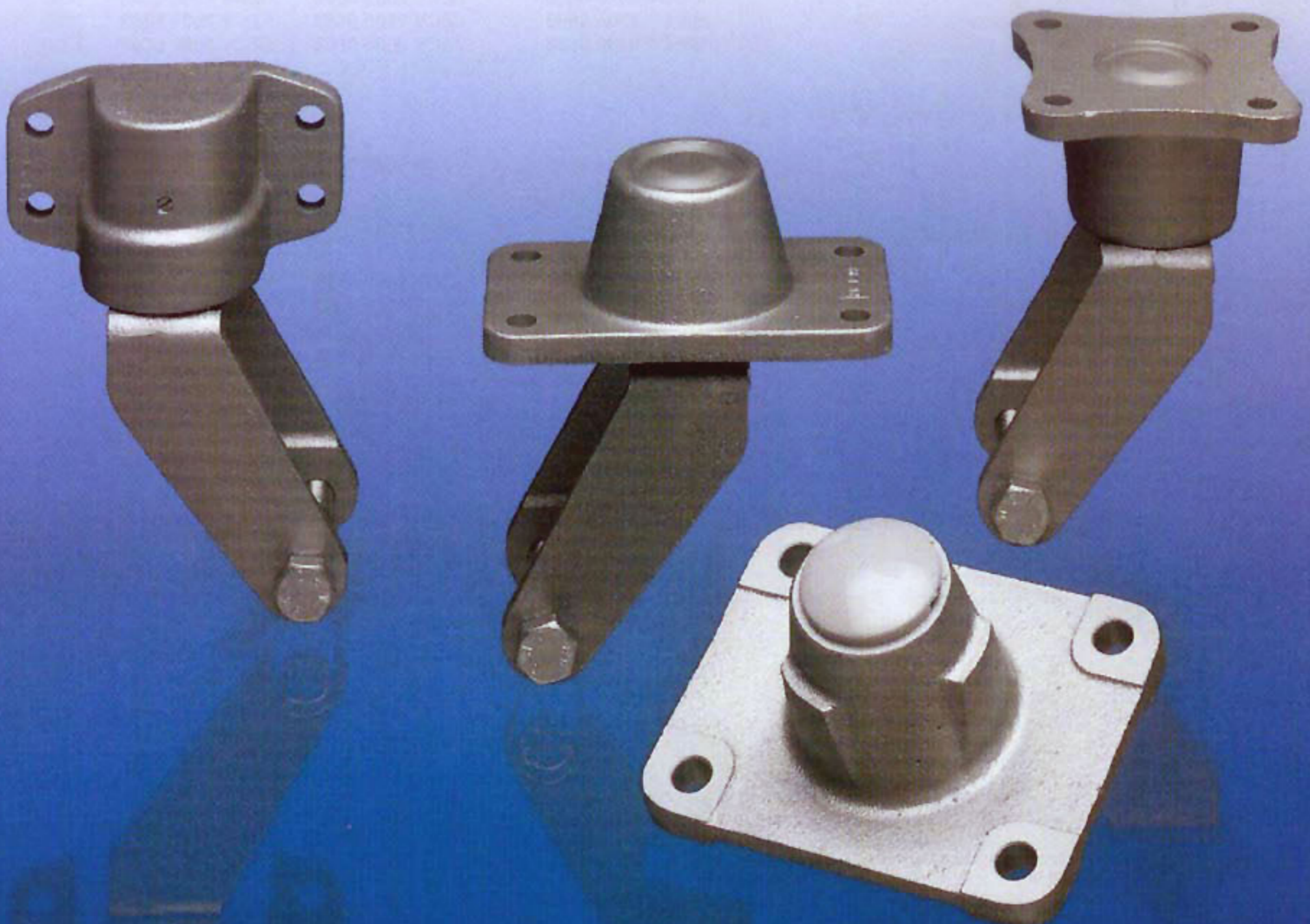
Technical specification

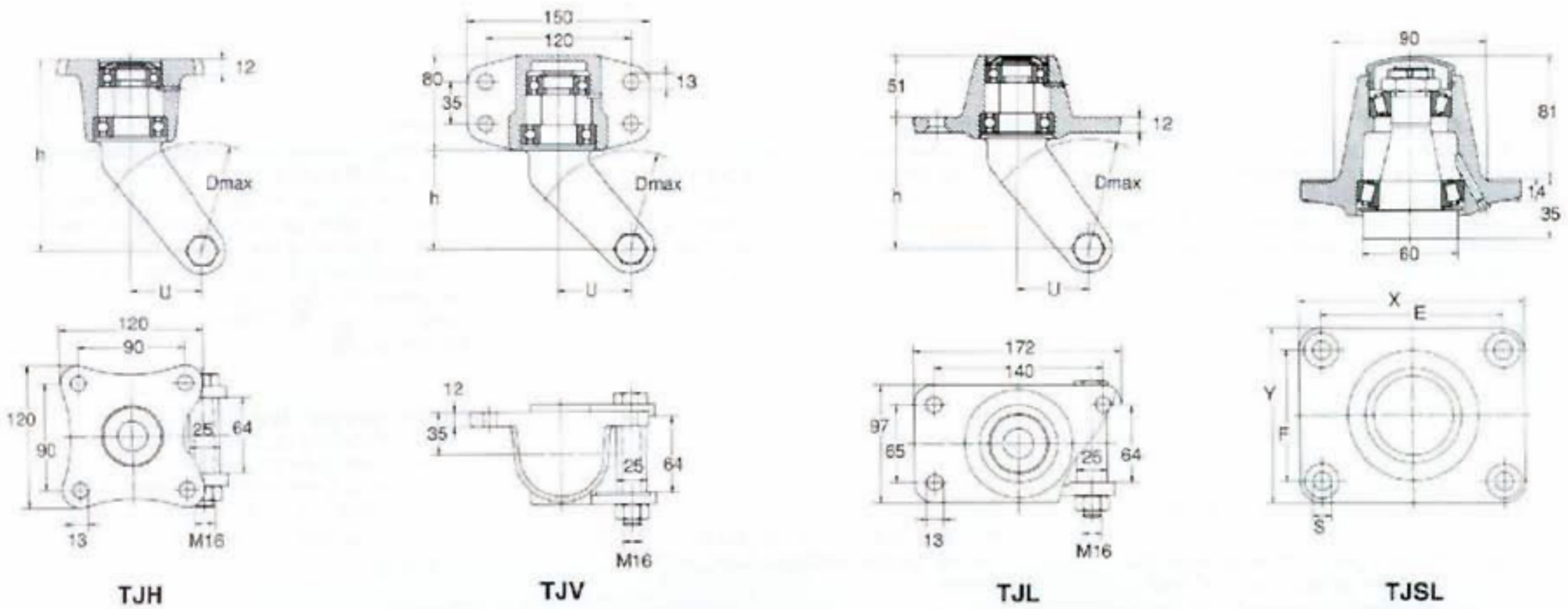
- **Swivel fork and castor pivot**
 - spheroidal cast iron
 - two deep groove ball bearings (6205 and 6206). Castor pivot TJSL two taper roller bearings (30205 and 32008)
 - lubricated with high-performance lithium soap grease
 - pivot for TJSL of hot rolled mild steel (ST. 52.3)
 - TJSL fitted with grease-nipple
- **Rigid fork**
 - electrolytically zinc-coated sheet steel
 - top plate dimensions standardized according to ISO
- **Temperature**
from -30° to +110°C
- **Maintenance**
 - swivel forks maintenance-free
 - castor pivot TJSL: relubricate periodically in case of extreme operating conditions



Svänggafflar och svängtappar i segjärn

Teknisk specifikation

- **Svänggafflar och svängtappar**
 - segjärn (SS 0717)
 - två spärkullager (6205 och 6206). svängtapp TJSL har två koniska rullager (30205 och 32008)
 - smorda med fett på litiumbas
 - tappen i TJSL är av varmvalsat stål (st. 52.3)
 - TJSL är försedd med fettnippel
- **Fast bygel**
 - elektrolytiskt förzinkad stålplåt
 - topplattans dimensioner enligt ISO
- **Temperatur**
från -30° till +110°C
- **Underhåll**
 - svänggafflarna underhållsfria
 - för svängtapp TJSL rekommenderas regelbunden eftersmörjning vid krävande applikation






Afmetingen Dimensions Dimensioner			Gewicht Weight Vikt	Aanduiding Designation Beteckning	Afmetingen Dimensions Dimensioner					Gewicht Weight Vikt	Aanduiding bok Designation rigid fork Beteckning fast bygel		
Dmax	h	U			E	F	S	X	Y				
mm			kg	 kg						kg	 kg		
205	180	60	4,5	TJH 180	400	105	75/80	11	135	112	1,4	FSEW 180/TF	800
255	195	70	4,5	TJH 195	400	105	75/80	11	135	112	1,6	FSEW 195/TF	800
205	112	60	4,5	TJV 112	400	-	-	-	-	-	-	-	-
255	127	70	4,5	TJV 127	400	-	-	-	-	-	-	-	-
205	130	60	4,5	TJL 130	400	-	-	-	-	-	-	-	-
255	145	70	4,5	TJL 145	400	-	-	-	-	-	-	-	-
-	-	-	5,9	TJSL 80 ISO	-	140	105	16	180	140	-	-	-

<p>Karakteristieken</p> <ul style="list-style-type: none"> - hoog belastbaar - zeer lage zwenkweerstand - goed geschikt voor ruwe bedrijfsomstandigheden 	<p>Characteristics</p> <ul style="list-style-type: none"> - high load rating - very low swivelling resistance - suitable for rough operational conditions 	<p>Karakteristika</p> <ul style="list-style-type: none"> - mycket hög bärförmåga - mycket lågt vridmotstånd - lämplig vid krävande applikationer
--	---	--

Constructierichtlijnen TJSL / Construction guidelines TJSL / Konstruktionsriktlinjer TJSL

D	H	h	U	 kg
mm				kg
250	320	160	65	1230
280	345	170	70	1140
350	415	205	80	1000
360	425	210	80	1000
400	475	240	80	1000
420	495	250	85	940
465	538	270	90	890
550	625	315	95	840

